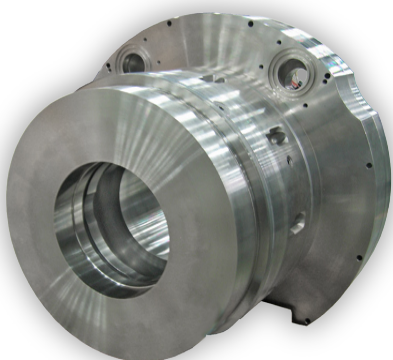


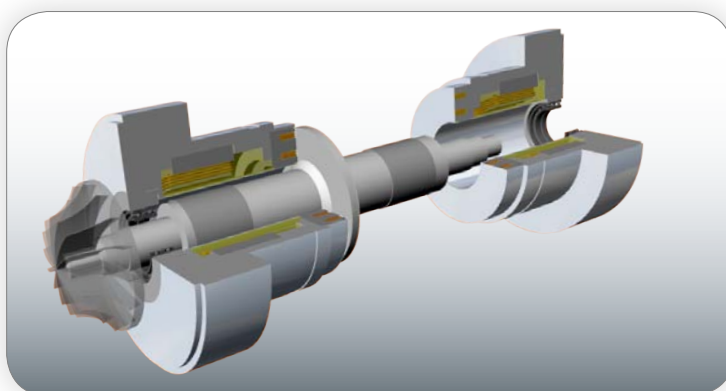


TURBOEXPANSORES PARA APLICAÇÕES DE GÁS AMARGO

As reservas novas de óleo e gás são mais amargas com H₂S e CO₂. Tais teores são cada vez mais presentes no gás processado. A tecnologia apresentada abaixo é a resposta da S2M à necessidade de lidar com o gás amargo. Os rolamentos magnéticos são isolados do gás por um depósito inoxidável concebido segundo as diretrizes da NACE* para resistir a quebras de corrosão e estresse.



Este cartucho fornecido pela S2M inclui as peças do estator do rolamento radial e de $\frac{1}{2}$ rolamento axial. Ele está pronto a ser montado na máquina.



Vista geral do conjunto: 1 eixo + 2 cartuchos

Máquina GE Rotoflow equipada com os primeiros rolamentos S2M que cumprem as NACE; está operando desde Dezembro de 2007 em ambiente de gás amargo (Qatar).



Advantagens :

- Sem equipamento adicional (vedantes de separação, gás doce de pressão e caudal elevados)
- Design totalmente coberto à prova de corrosão
- em conformidade com NACE MR075
- Qualificado para operar com gás amargo (H₂S)
- Sem óleo

Diâmetro do eixo : 200 e 240 mm (ou mais)

Variação de velocidade : 6.900 a 14.000 rpm

Variação de temperatura : -20°C a +90°C

Pressão : até 150 bars

Pressão parcial H₂S : até 100 kPa

ENTRE EM CONTATO

EUROPA

S2M Rolamentos Magnéticos

2, rue des champs
27 950 St-Marcel France
www.S2M.fr
Phone : +33 232 64 33 00
Fax : +33 232 21 25 99

AMERICA

SKF Rolamentos Magnéticos

928 - 72nd Avenue NE
Calgary AB Canada T2E 8V9
www.skfmagneticbearings.com
Phone : +1 403 232 9292
Fax : +1 403 232 9255

RÚSSIA

S2M Vostok

6a, building 1,
8th Marta street,
Moscow, Russia, 127083
Phone : +7 (495) 787 56 12
Fax : +7 (495) 612 18 56

ÁSIA

S2M Japan

Mita Twin Bldg East Wing,
4-2-8 Shibaura, Minato-ku,
Tokyo 108-0023, Japan
Phone : +81(3)6436-3411
Fax : +81(3)3456-8171



*NACE : Associação Nacional de Engenheiros da Corrosão