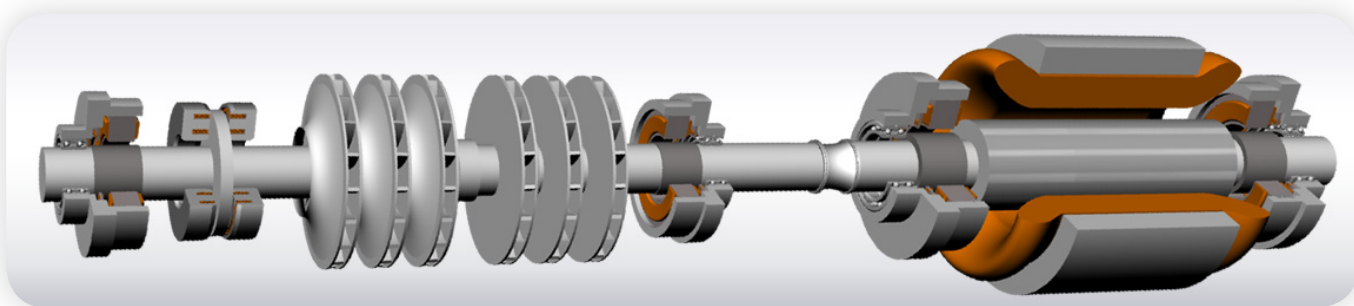




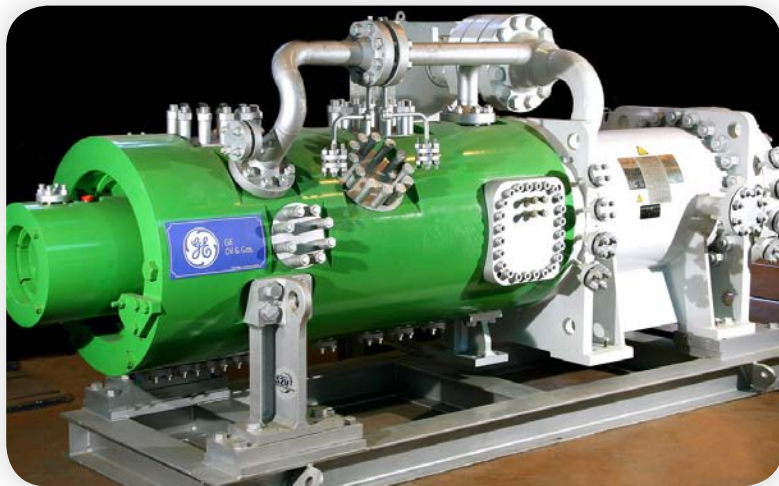
一体式电机驱动压缩机

一体式电机驱动压缩机的特点是只有一根轴线和它的无转轴密封圈设计。电动机轴和压缩机轴由一个柔性联轴器连接。

S2M公司解决方案：4套径向轴承（每个轴2套），以及1套推力轴承（在压缩机侧）



径向轴承组件



配有CONVERTEAM公司高速电机的GE公司一体式压缩机组
(应用：天然气地下储气库)

优点：

- 无油设计
- 转子动态控制
- 立即启动（无需预热）
- 无振动操作
- 内置监测
- 无转轴密封圈

轴径：120 – 220毫米

速度范围：0 – 11000转/分

联系我们

AMERICA

SKF Magnetic Bearings
928 - 72nd Avenue NE
Calgary AB Canada T2E 8V9
www.skfmagneticbearings.com
Phone : +1 403 232 9292
Fax : +1 403 232 9255

EUROPE

S2M Magnetic Bearings
2, rue des champs
27 950 St-Marcel France
www.S2M.fr
Phone : +33 232 64 33 00
Fax : +33 232 21 25 99

ASIA

S2M Japan
Mita Twin Bldg East Wing,
4-2-8 Shibaura, Minato-ku,
Tokyo 108-0023, Japan
Phone : +81(3)6436-3411
Fax : +81(3)3456-8171

RUSSIA

S2M Vostok
6a, building 1,
8th Marta street,
Moscow, Russia, 127083
Phone : +7 (495) 787 56 12
Fax : +7 (495) 612 18 56